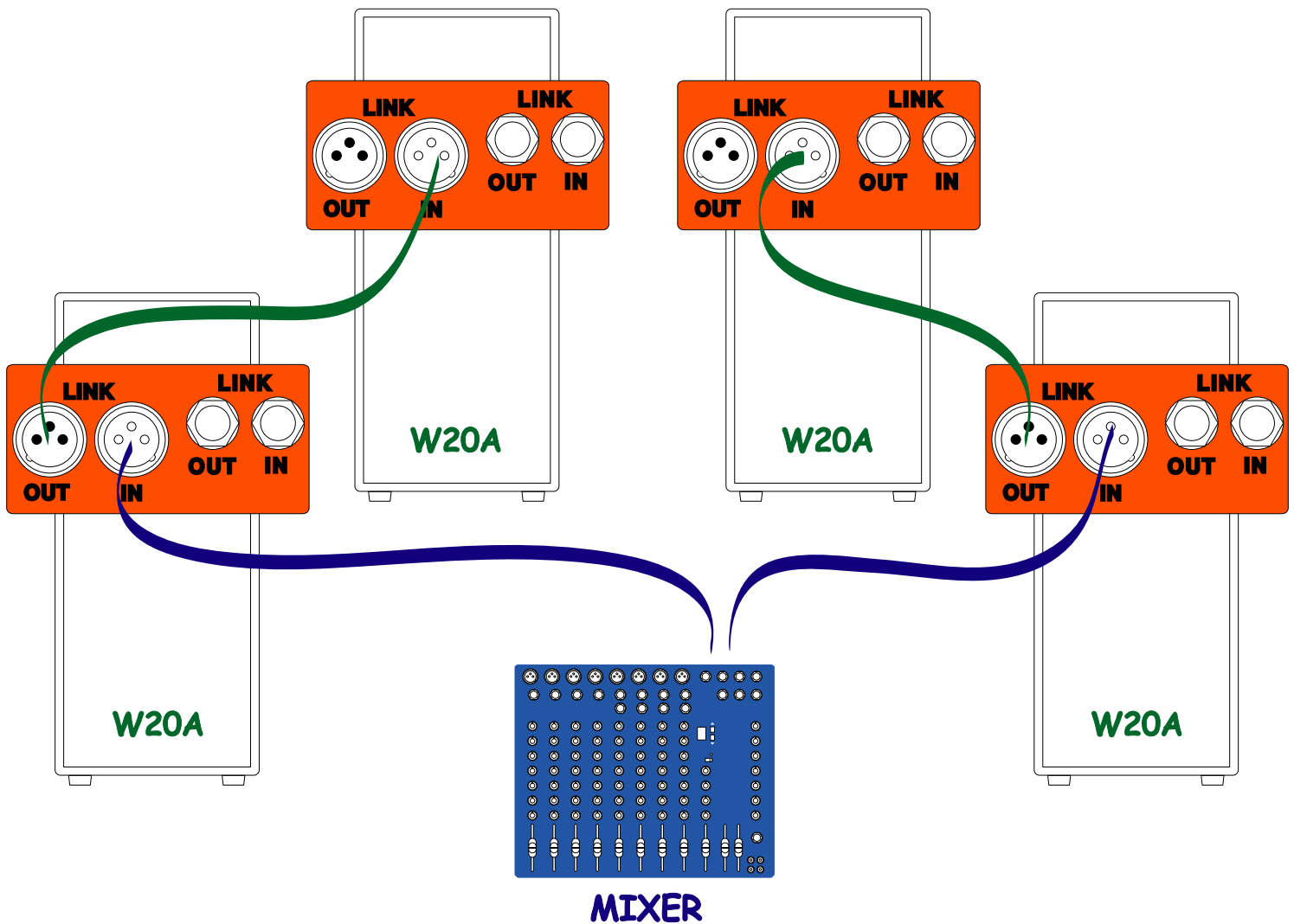




Collegamento in parallelo di più W20A

utilizzare cavi schermati bilanciati

Possono essere utilizzati indifferentemente i connettori Jack o XLR



MIXER, USCITE L/R → INGRESSI W20A

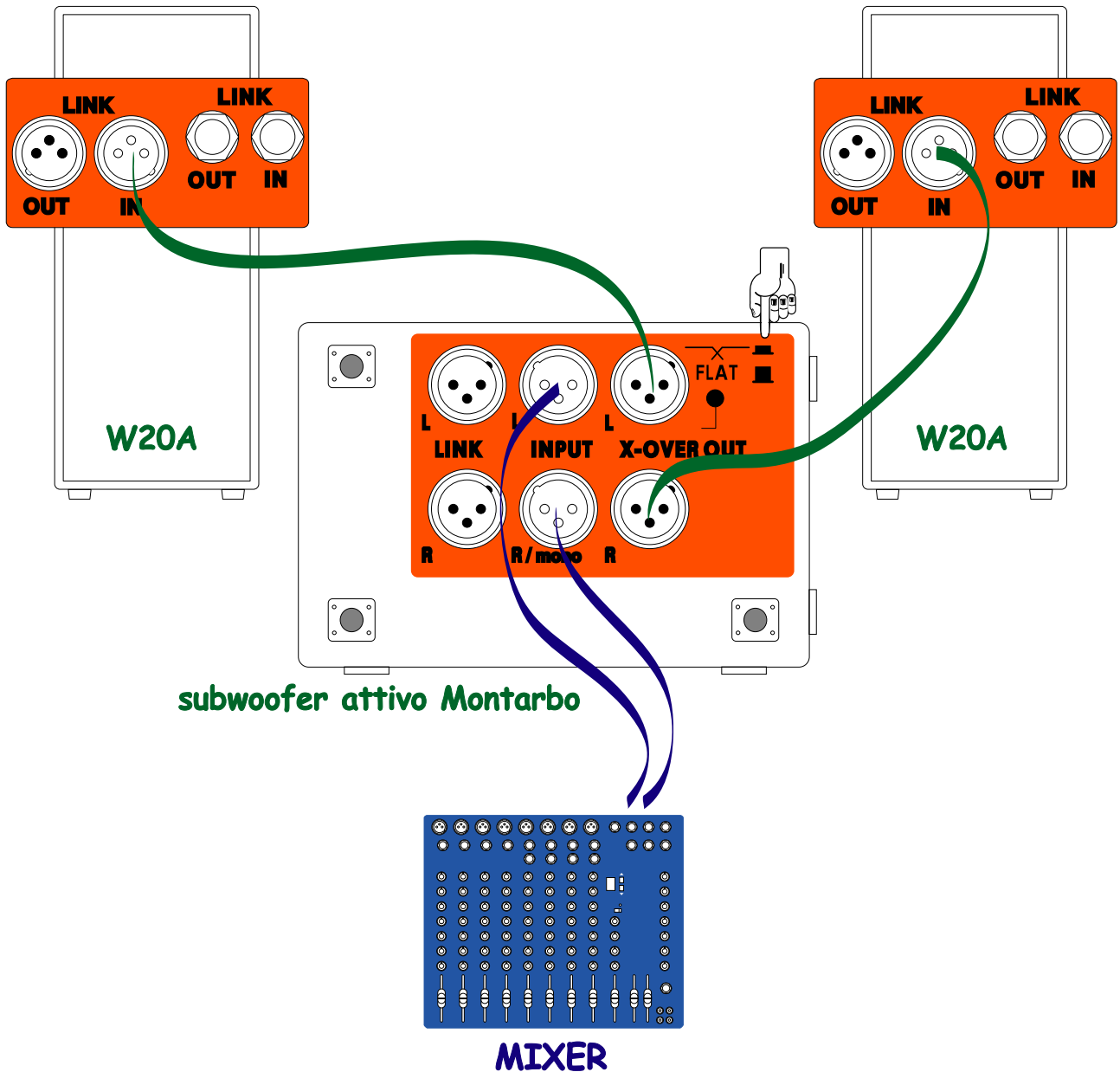
USCITE W20A → INGRESSI di altre W20A



Due W20A + un subwoofer attivo

utilizzare cavi schermati bilanciati

W20A: possono essere utilizzati indifferentemente i connettori Jack o XLR



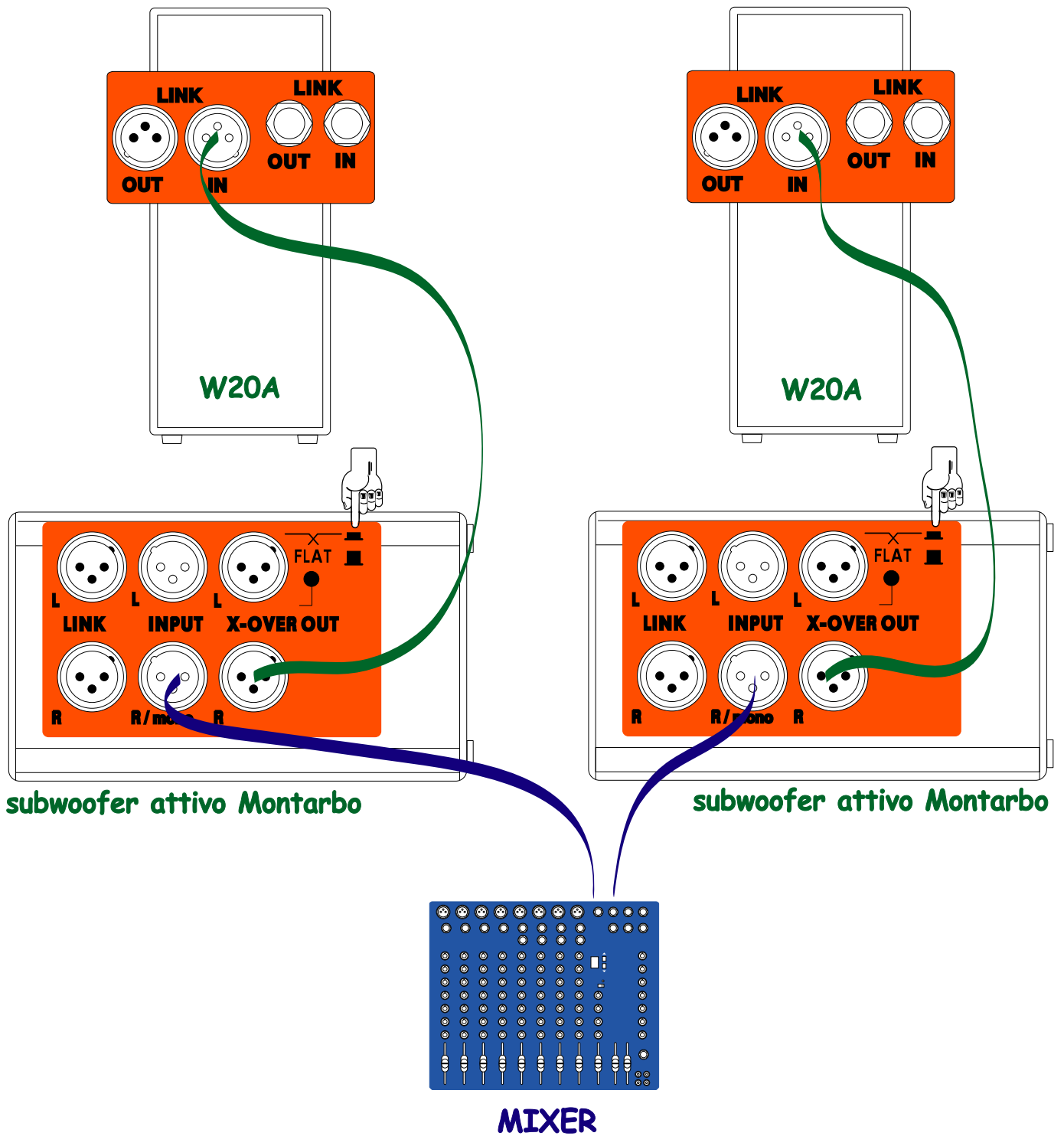
MIXER, USCITE L/R → SUBWOOFER, INGRESSI L/R
 SUBWOOFER, USCITE 'R' X-over → INGRESSI W20A



Due W20A + due subwoofer attivi

utilizzare cavi schermati bilanciati

Possono essere utilizzati indifferentemente i connettori Jack o XLR



MIXER, USCITE L/R → SUBWOOFER, INGRESSI 'R'(mono)
 SUBWOOFER, USCITE 'R' X-over → INGRESSI W20A