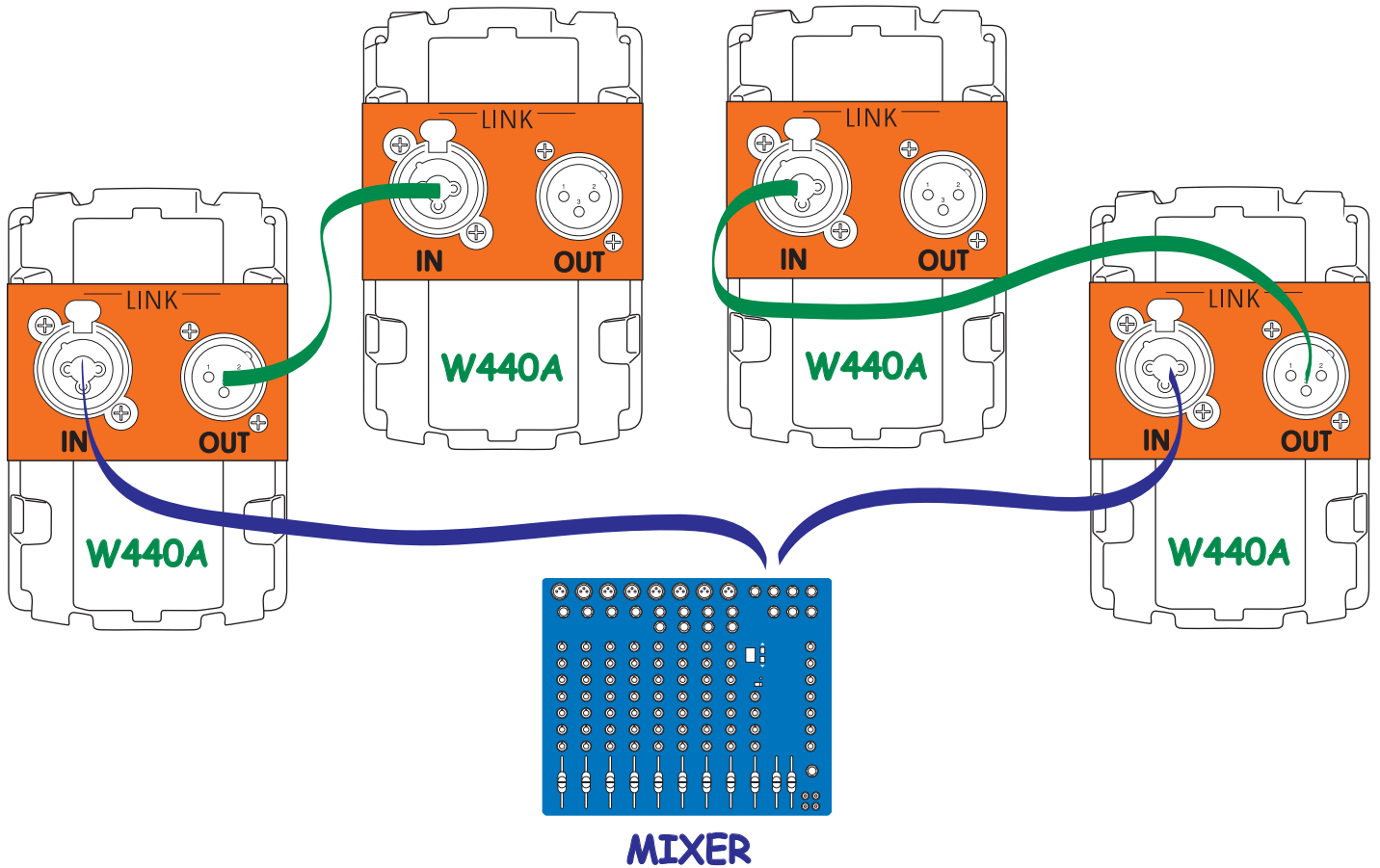




Collegamento in parallelo di più W440A

utilizzare cavi schermati bilanciati

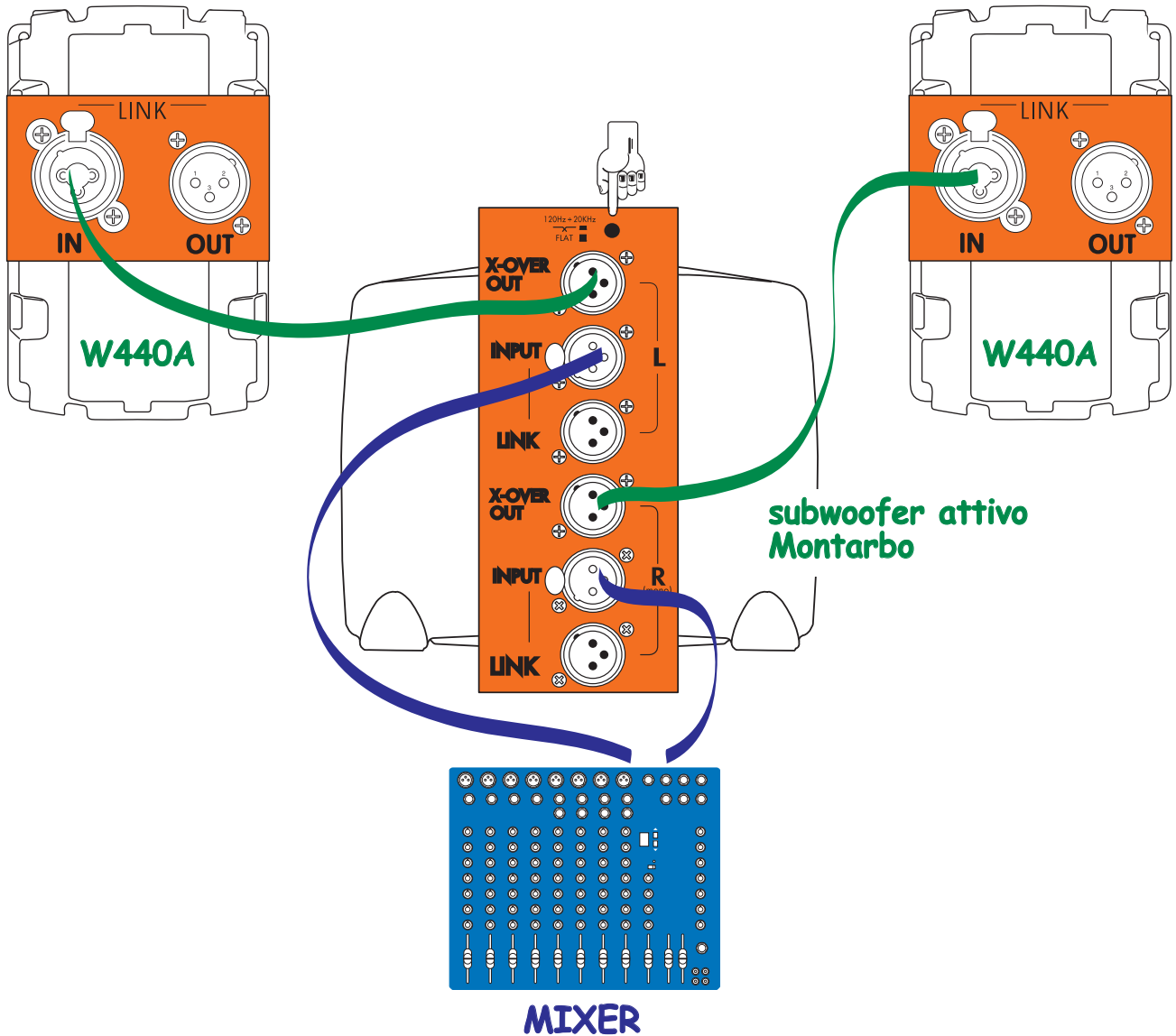


MIXER, USCITE L/R → INGRESSI W440A
USCITE W440A → INGRESSI di altre W440A



Due W440A + un subwoofer attivo

utilizzare cavi schermati bilanciati

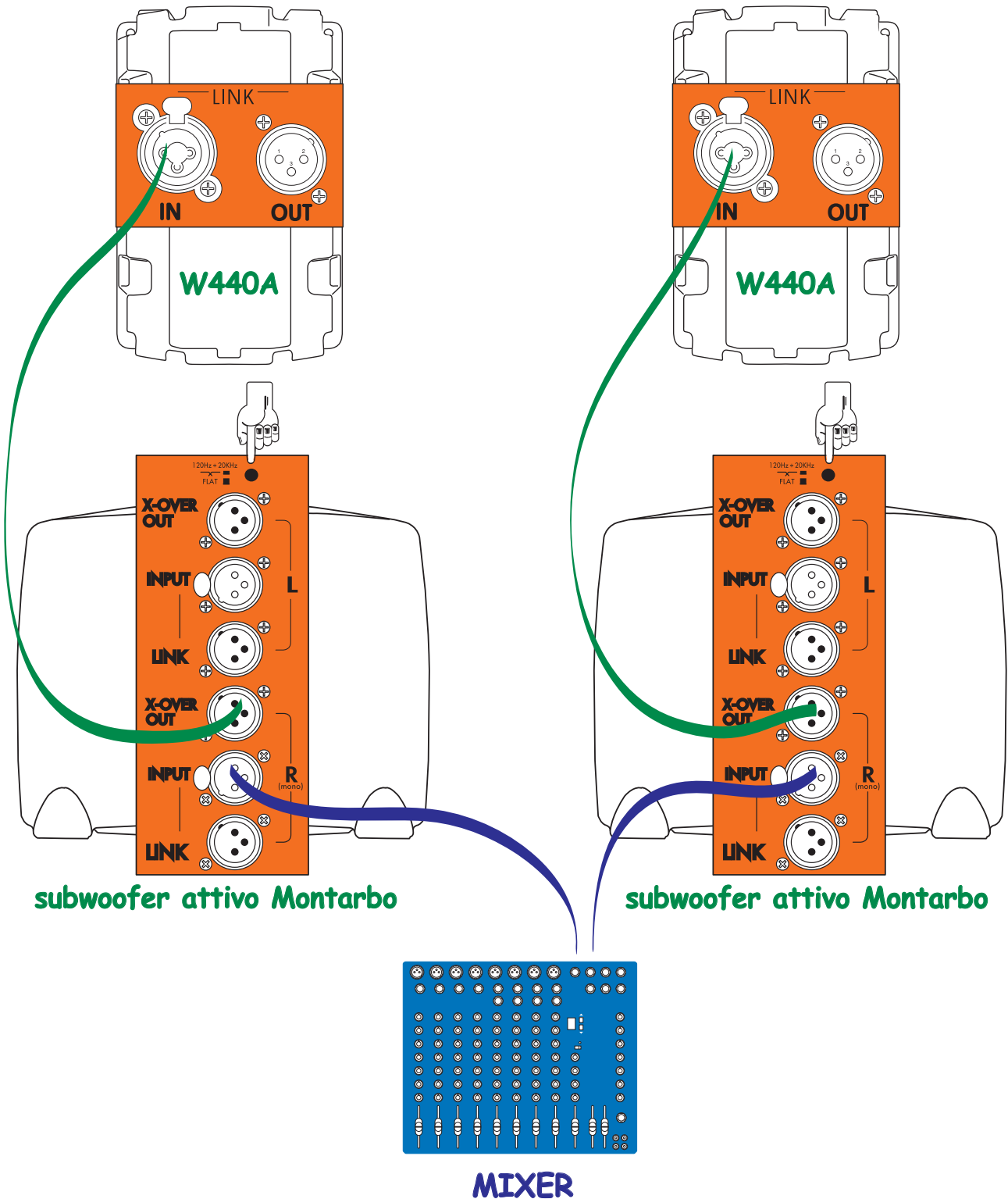


MIXER, USCITE L/R → SUBWOOFER, INGRESSI L/R
 SUBWOOFER, USCITE 'R' X-over → INGRESSI W440A



Due W440A + due subwoofer attivi

utilizzare cavi schermati bilanciati



subwoofer attivo Montarbo

subwoofer attivo Montarbo

MIXER

MIXER, USCITE L/R → SUBWOOFER, INGRESSI 'R/(mono)'
 SUBWOOFER, USCITE 'R' X-over → INGRESSI W440A